

از ظرفیت ۲۴۳,۰۰۰ تا ۵۶۰,۰۰۰ کیلوکالری بر ساعت

حمل و نقل

این دیگها به راحتی به صورت پره ای قابل حمل توسط دو نفر بوده و در ساختمان هایی که مرکز تولید انرژی گرمایشی در طبقات پایین واقع گردیده اند، این قابلیت را به ساکنین می دهد که دیگها را پس از اتمام عملیات ساختمانی به موتورخانه منتقل نمایند. همچنین با توجه به قابلیت مذکور، تعمیرات دوره ای یا تعویض در اثر عوامل احتمالی بدون دغدغه انجام می گردد.

موارد مصرفی و کاربری

دیگ های توربو شرکت صنعتی شوفازکار انتخابی مطمئن و کارا، جهت گرمایش مرکزی ساختمانها و تولید آب گرم بهداشتی است. این دیگها با سیستم های مدیریت انرژی ساختمانها (BMS) سازگار بوده و همچنین به راحتی قابل هم بندی با سیستم های انرژی خورشیدی می باشند.

نحوه عملکرد دیگ

این دیگ در موتورخانه های حرارتی جهت تولید گرمایش فضا و گرمایش آب گرم و همچنین تغذیه حرارت به ژنراتور چیلرهای تک اثره آب گرم فعالیت می نماید. بدیهی است که نصب چند دستگاه دیگ توربو می تواند متراژ مورد بهره برداری را - با توجه به تعداد دیگ نصب شده - افزایش دهد. همچنین ایده نصب چند دستگاه دیگ، خود از اصول بهینه سازی انرژی بوده و همواره سوخت کمتری نسبت به یک دیگ بزرگ مصرف می نماید.



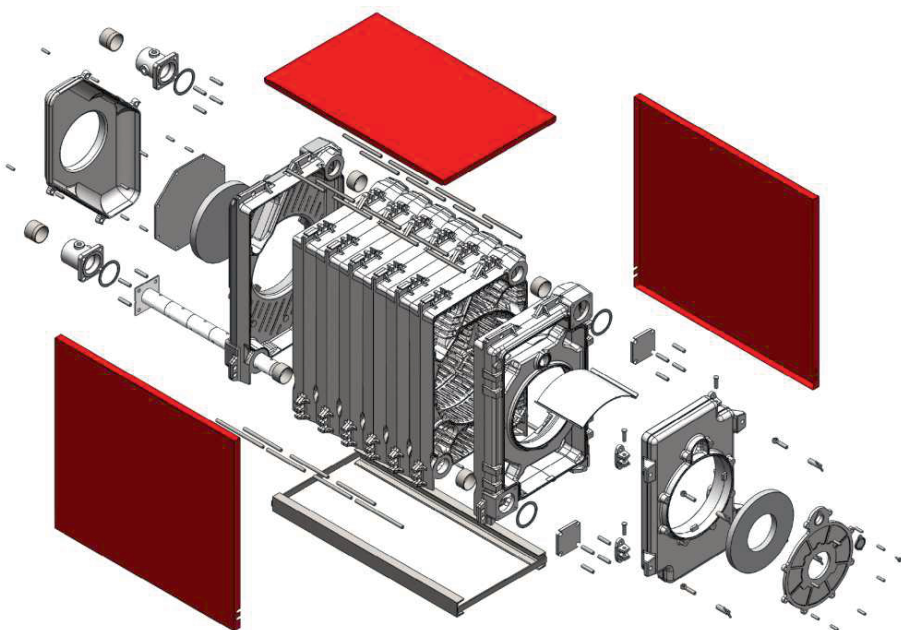
مدل دیگ	واحد	Turbo-8	Turbo-9	Turbo-10	Turbo-11	Turbo-12	Turbo-13	Turbo-14	Turbo-15	
تعداد پرها	Pcs	۸	۹	۱۰	۱۱	۱۲	۱۳	۱۴	۱۵	
ظرفیت حرارتی	Kw	۲۸۳	۳۳۶	۳۸۸	۴۴۱	۴۹۵	۵۳۶	۵۹۹	۶۵۱	
	Kcal/hr	۲۴۳,۰۰۰	۲۸۹,۰۰۰	۳۳۴,۰۰۰	۳۷۹,۰۰۰	۴۲۶,۰۰۰	۴۶۱,۰۰۰	۵۱۵,۰۰۰	۵۶۰,۰۰۰	
حجم آب گیری دیگ	btu/hr	۹۶۶,۰۰۰	۱,۱۴۶,۰۰۰	۱,۳۲۴,۰۰۰	۱,۵۰۵,۰۰۰	۱,۶۸۹,۰۰۰	۱,۸۲۹,۰۰۰	۲,۰۴۴,۰۰۰	۲,۲۲۱,۰۰۰	
	Lit.	۱۳۱	۱۴۷	۱۶۳	۱۷۹	۱۹۵	۲۱۱	۲۲۷	۲۴۳	
قطر دهانه دودکش دیگ	mm	۳۰۰	۴۰۰							
حجم محفظه احتراق	m ³	۰/۲۶۶۴	۰/۲۹۹۷	۰/۳۳۳	۰/۳۶۶۳	۰/۳۹۹۶	۰/۴۳۲۹	۰/۴۶۶۲	۰/۴۹۹۵	
سایز اتصالات ورود و خروج دیگ (" DN		۳								
قطر دهانه مشعل گیر	mm	۱۴۴			۱۸۵					
طول دیگ	mm	۱۵۶۱	۱۷۱۴	۱۸۶۷	۲۰۲۰	۲۱۷۳	۲۳۲۶	۲۴۷۹	۲۶۳۲	
عرض و ارتفاع دیگ	mm	۷۲۵ × ۱۱۲۱								
وزن خالص دیگ	kg	۹۲۰	۱۰۲۲	۱۱۲۴	۱۲۲۶	۱۳۲۷	۱۴۲۹	۱۵۳۱	۱۶۳۳	
حداکثر دمای کاری مجاز	°C	۱۰۵								
حداکثر فشار کاری مجاز	Bar	۴								
نوع سوخت گازی		گاز طبیعی (گاز شهری)								
نوع سوخت مایع		گازوئیل								

گواهی‌نامه‌های استاندارد و مدت گارانتی

دیگ‌های توربو شرکت صنعتی شوقاژ کار دارای استانداردهای اجباری ۴۴۷۲ و ۴۴۷۳ و همچنین گواهی‌نامه مدیریت کیفیت ISO 9001:2008 از کمیته SGS سوئیس می‌باشد.
کارکرد این دیگ به مدت ۱۰ سال گارانتی می‌گردد و این ضمانت در صورت نصب صحیح، بی قید و شرط بوده و پره‌های صدمه‌دیده تعویض می‌گردد.

طراحی دیگ‌های توربو

- حداکثر انتقال حرارت در روند احتراق به دلیل گذر شعله و دود از سه پاس حقیقی
- طراحی پره عقب دیگ توربو از نوع WET BACK (خنک شدن با آب گردش)
- ایجاد گردش آب برابر در کلیه پره‌ها و جلوگیری از اختلاف دما در نقاط مختلف دیگ به واسطه وجود لوله آب پخش کن در دیگ
- امکان تعبیه نخ سوز (یا خمیر درزگیری) در فضای بین پره‌ها جهت دودبندی دیگ
- وجود فین‌های متعدد در سطوح داخلی محفظه احتراق و پاس‌ها جهت افزایش چشمگیر سطوح حرارتی نسبت به دیگ‌های یکپارچه
- تخریب سطوح داخلی کانال آب دیگ و افزایش شدید سطح حرارتی
- قطر و عمق مناسب محفظه احتراق در مقایسه با دیگ‌های یکپارچه
- ایزولاسیون کامل روپوش جهت به حداقل رساندن روند اتلاف حرارت از بدنه دیگ



جنس دیگ

از آلیاژ چدن آتش‌خوار بوده که علاوه بر داشتن انتقال حرارت مناسب، مقاومت بسیار بالایی در برابر اکسید شدن و عوامل شیمیایی تأثیرگذار بر سطح دارد. آلیاژ چدن در برابر عوامل محیطی مانند رطوبت محیط و مقاومت در برابر میعانات حاصل از احتراق بسیار مناسب است و می‌توان گفت دیگ‌های آب گرم شرکت صنعتی شوقاژ کار می‌توانند به نسل‌های بعدی یک خانواده، سرویس مناسب و کارا در طی زمان ارائه کنند.



مقاومت بدنه و فشار کار

مقاومت بدنه به گونه‌ای بالاست که تا فشار ۴ اتمسفر را تحمل می‌کند که یعنی این مدل دیگ برای ساختمان‌هایی با ارتفاع ۱۳ طبقه (۴۰ متر) به راحتی قابل استفاده می‌باشد.

سرویس‌های دوره‌ای

بهتر است دیگ‌های توربو شرکت صنعتی شوقاژ کار جهت زدودن ضایعات احتراق از ناحیه کانال‌های دود، مورد بازدید سالانه قرار گیرند. رسوبات موجود در بدنه کانال آب که در اثر تبخیر در منابع انبساط باز دو لوله ایجاد می‌شوند، عایقی در روند انتقال حرارت به وجود آورده و مصارف سوخت را از حالت متعارف خارج می‌کند. قطعات بویلر به گونه‌ای طراحی گردیده‌اند که در بهترین حالت، جهت زدودن ضایعات احتراق و رسوبات کانال‌های آب قرار گرفته و این مهم در کمترین وقت و با ضریب اطمینان مناسب از پاک شدن صحیح، مورد پاک‌سازی انجام می‌گیرد.

تصویر شماتیک زیر، نحوه نصب دیگ در موتورخانه را به صورتی ساده نشان می‌دهد:

