

موارد مصرف و کاربری

دیگ های ۱۳۰۰ استار با اطمینان در ساختمان هایی با ارتفاع ۱۰۰ متر مورد استفاده قرار می گیرد. هم اکنون در محل هایی که موتورخانه های زیرزمینی دارند و دیگ های فولادی یکپارچه در آن محل ها دچار اشکالات اساسی هستند و باید تعویض گردند، دیگ های ۱۳۰۰ بدون نیاز به تخریب برای ایجاد مسیر دسترسی به موتورخانه قابل جایگزینی می باشند. در سیکل های صنعتی فشار بالا، این دیگ ها به سادگی عمل کرده و به دلیل قطعه های بودن می توان در هنگام سرویس و نگهداری به تمامی قطعات با باز کردن دیگ دسترسی داشت. در سیکل های تولید سرمایش و در ژنراتور چیلر های جذبی تک اثره نیز قابلیت کار کرد در فشار بالا را دارند.

حمل و نقل

دیگ های ۱۳۰۰ به صورت پره پره می باشند که قابلیت حمل از طریق آسانسور یا راه پله به محل نصب را دارد و خریدار کمترین نیاز به جرثقیل جهت نصب محصول خواهد داشت.



مدل دیگ							واحد	مشخصات
۱۳۰۰-۱۳	۱۳۰۰-۱۲	۱۳۰۰-۱۱	۱۳۰۰-۱۰	۱۳۰۰-۹	۱۳۰۰-۸	۱۳۰۰-۷	kcal/hr	ظرفیت حرارتی
۸۶۵,۰۰۰	۸۰۳,۰۰۰	۷۴۱,۰۰۰	۶۷۹,۰۰۰	۶۱۷,۰۰۰	۵۵۶,۰۰۰	۴۹۴,۰۰۰	cm	طول دیگ
۲۵۸	۲۴۲	۲۲۶	۲۱۱	۱۹۵	۱۷۹	۱۶۳	kg	وزن دیگ
۲,۶۳۵	۲,۴۴۵	۲,۲۵۵	۲,۰۶۵	۱,۸۷۵	۱,۶۸۵	۱,۴۹۵	bar	حداکثر فشار
							Psi	کاری مجاز
							kPa	کاری مجاز
							°C	حداکثر دمای کاری مجاز
								۱۰۵

مدل دیگ							واحد	مشخصات
۱۳۰۰-۲۰	۱۳۰۰-۱۹	۱۳۰۰-۱۸	۱۳۰۰-۱۷	۱۳۰۰-۱۶	۱۳۰۰-۱۵	۱۳۰۰-۱۴	kcal/hr	ظرفیت حرارتی
۱,۳۰۰,۰۰۰	۱,۲۳۷,۰۰۰	۱,۱۷۴,۰۰۰	۱,۱۱۳,۰۰۰	۱,۰۵۲,۰۰۰	۹۹۰,۰۰۰	۹۲۸,۰۰۰	cm	طول دیگ
۳۶۸	۳۵۲	۳۳۶	۳۲۰	۳۰۵	۲۸۹	۲۷۳	kg	وزن دیگ
۳,۹۶۵	۳,۷۷۵	۳,۵۸۵	۳,۳۹۵	۳,۲۰۵	۳,۰۱۵	۲,۸۲۵	bar	حداکثر فشار
							Psi	کاری مجاز
							kPa	کاری مجاز
							°C	حداکثر دمای کاری مجاز
								۱۰۵

نکته: ارتفاع و عرض دیگ ۱۳۰۰ به ترتیب عبارتست از ۱۲۰ و ۹۰ سانتی متر

### بازرسی و تمیزکاری جهت سرویس

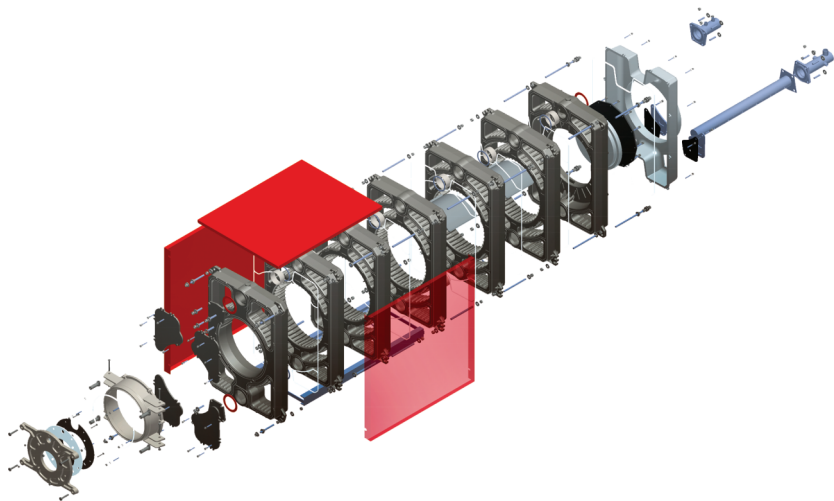
علاوه بر قابلیت بازرسی محفظه احتراق دیگ توسط درب جلو، تمیزکاری نیز از همین راه میسر می‌گردد. همچنین با باز کردن متعلقات دودکش از پشت می‌توان به راحتی در هر زمان می‌توان بویلر را تحت سرویس زدودن ضایعات احتراق از کوره و پاس‌های دود قرار داد. عملیات زدودن ضایعات احتراق با توجه به ساختار دیگ بسیار راحت‌تر از دیگ‌های یکپارچه می‌باشد، بنابراین جهت حصول راندمان مناسب اگر شرایط احتراق مشعل مناسب نباشد، می‌توان دوره‌های سرویس را در مدت زمان کمتری تکرار نمود.

### گواهی‌نامه‌های استاندارد و مدت گارانتی

دیگ‌های چدنی ۱۳۰۰ شرکت صنعتی شوفاژکار دارای استانداردهای اجباری ۴۴۷۲ و ۴۴۷۳ و همچنین گواهی‌نامه مدیریت کیفیت ISO 9001:2008 از کمپانی SGS سوئیس می‌باشند. کارکرد این دیگ به مدت ۱۰ سال گارانتی می‌گردد و این ضمانت، در صورت نصب توسط تکنسین‌های مجاز شرکت شوفاژکار، بی‌قید و شرط بوده و پره‌های صدمه‌دیده تعویض می‌شود. توجه: نصب دیگ‌های ۱۳۰۰ در کلیه نقاط کشور به صورت رایگان انجام می‌گیرد.

### طراحی دیگ‌های ۱۳۰۰

هدف از طراحی این محصول، دستیابی به فشار کارکرد ۱۰ بار و دمای ۱۰۵ درجه سانتی‌گراد بوده که شرکت موفق به طراحی این محصول گردیده است. چدن آتشخوار که همراه عملیات حرارتی ویژه، خواص مورد نظر در طراحی را تأمین نموده است و تست‌های مکرر تخریب در فشارهای بالا، عملکرد دیگ را در فشار ۱۰ بار تضمین می‌نماید و علاوه بر آن ۱۶ بار فشار تست در محل نصب در مدت زمان استاندارد، مشتری را از لحاظ مقاومت این محصول مطمئن می‌سازد.



### جنس دیگ

از آلیاژ چدن آتشخوار بوده که علاوه بر داشتن انتقال حرارت مناسب مقاومت بالایی در برابر اکسید شدن و عوامل شیمیایی تأثیرگذار بر سطح دارد. آلیاژ چدن مخصوص در برابر عوامل محیطی مانند رطوبت محیط و همچنین میعان حاصل از احتراق، مقاومت مناسبی دارد به صورتی که می‌توان گفت دیگ‌های چدنی شرکت صنعتی شوفاژکار می‌تواند نسل بعد از نسل مورد استفاده قرار گیرد.

### مقاومت بدنه و فشار کار

با توجه به اینکه مصرف‌کنندگان در ساختمان‌های بلند یا سیکل‌های صنعتی فشار بالا برای رسیدن به فشار بیش از ۶ بار در گذشته به دنبال دیگ‌های غیر چدنی و به صورت یکپارچه بودند، لذا شرکت مصمم گردید که با اعمال تغییراتی در طراحی داخلی و روش مونتاژ دیگ‌های چدنی کارایی این محصول را جهت فشارهای بالا ممکن سازد. بنابراین با آنالیزی که روی قطعات انجام شد نوع آب‌بندی بین دو پره تغییر کرد و همچنین مقاومت مکانیکی پره‌ها با عملیات حرارتی ویژه افزایش یافت. هم‌اکنون دیگ‌های ۱۳۰۰ استار در محل نصب مطابق استانداردهای موجود تا ۱۶ بار یا ۱۶۰ متر ارتفاع ستون آب تست شده و پس از مدت زمان تست در حضور مشتری تأیید تحمل فشار ۱۰ بار اخذ می‌گردد.

### نحوه عملکرد دیگ

این دیگ مانند تمامی دیگ‌های چدنی آب گرم، نصب آسان و قابلیت کنترل بسیار خوبی دارد. تعمیرات ویژه‌ای نسبت به بقیه دیگ‌های آب گرم نیاز نداشته و به سادگی مانند دیگ‌های کوچک، قابل نصب است. قابلیت تحمل فشار ۱۰ بار (در مدل استار) را به راحتی داشته و دمای ۱۰۵ درجه سانتی‌گراد در این دیگ‌ها قابل دریافت می‌باشد.

تصویر شماتیک زیر، نحوه نصب دیگ در موتورخانه را به صورتی ساده نشان می‌دهد:

