

از ظرفیت ۱۳۹۳۰۰ تا ۳۰۴۴۰۰ کیلوکالری بر ساعت

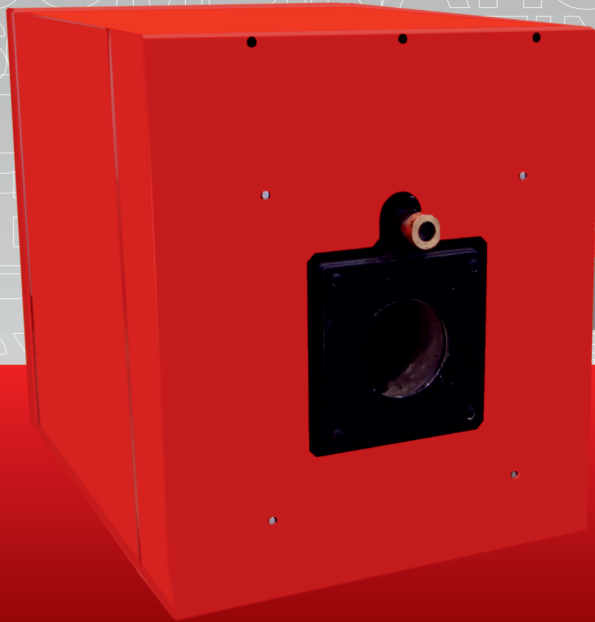
سرویس های دوره ای

به دلیل سبکی قطعات دیگ سوپر ۵۰۰، درب های جلو و عقب دیگ به سادگی باز شده و قابل جابجا کردن می باشد. کوره بزرگ و پاس های دود قابل دسترسی، به سادگی عملیات برس زدن و تمیز کردن را میسر می سازند. بنابراین شما با نصب دیگ سوپر ۵۰۰ و دسترسی به محفظه احتراق و پاس های دود و همچنین کانال های آب، اطمینان می یابید که پس از هر سرویس خواهید توانست دیگ را با راندمان بالا مجدداً راه اندازی نمایید.

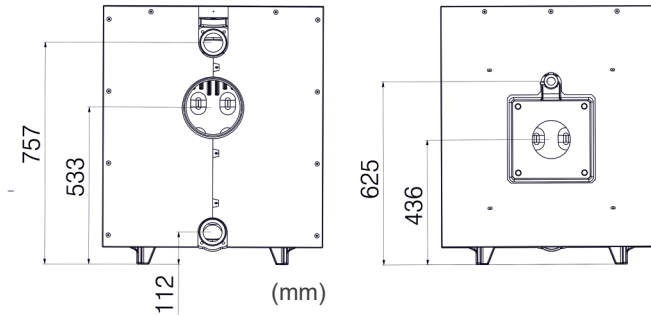
طراحی دیگ های سوپر ۵۰۰

دیگ های سوپر ۵۰۰ راه حل مناسبی جهت گرمایش فضاها و آب گرم مصرفی در ساختمان ها ارائه می دهد. این دیگ ها در مدل آب بندی بوشی عرضه شده است.

کوپل کردن (هم بندی) دو یا چند دستگاه از دیگ های سوپر ۵۰۰ برای رسیدن به ظرفیت های حرارتی بالاتر، راه حل مناسبی جهت مرحله ای نمودن این دیگ ها در فصول مختلف می باشد که مصارف سوخت را از این طریق می توان بهینه کرد.



S500



مدل دیگ					واحد	دیگ	
۳۰۹-	۳۰۸-	۳۰۷-	۳۰۶-	۳۰۵-	kw	ظرفیت حرارتی	
354	308	262	215	162	kcal/hr	ظرفیت حرارتی	
304000	265000	225000	185000	139000	kw	حجم آب دیگ	
354	308	262	215	162	lit	قطر دودکش	
304000	265000	225000	185000	139000	kcal/hr	حجم محفظه احتراق	
130	117	104	91	76	m <sup>3</sup>	قطر ورودی و خروجی دیگ	
		208	0.0919	0.0791	0.0663	(")	قطر دهانه مشعل گیر
0.1175	0.105	0.0919	0.0791	0.0663		طول	
		127				وزن خالص	
1460	1330	1200	1070	940	mm	حداکثر دمای کاری	
860	780	700	620	540	kg	حداکثر فشار کاری	
		90			°C	نوع سوخت	
		4			bar		
گاز طبیعی - گازوبیل							

### جنس دیگ

از آلیاژ چدن آتش خوار بوده که علاوه بر داشتن انتقال حرارت مناسب، مقاومت بسیار بالایی در برابر اکسید شدن و عوامل شیمیایی تأثیر گذار بر سطح دارد. آلیاژ چدن در برابر عوامل محیطی مانند رطوبت محیط و مقاومت در برابر میعانات حاصل از احتراق بسیار مناسب است و می توان گفت دیگ های آب گرم شرکت صنعتی شوفاژ کار می توانند به نسل های بعدی یک خانواده، سرویس مناسب و کارا در طی زمان ارائه کنند.

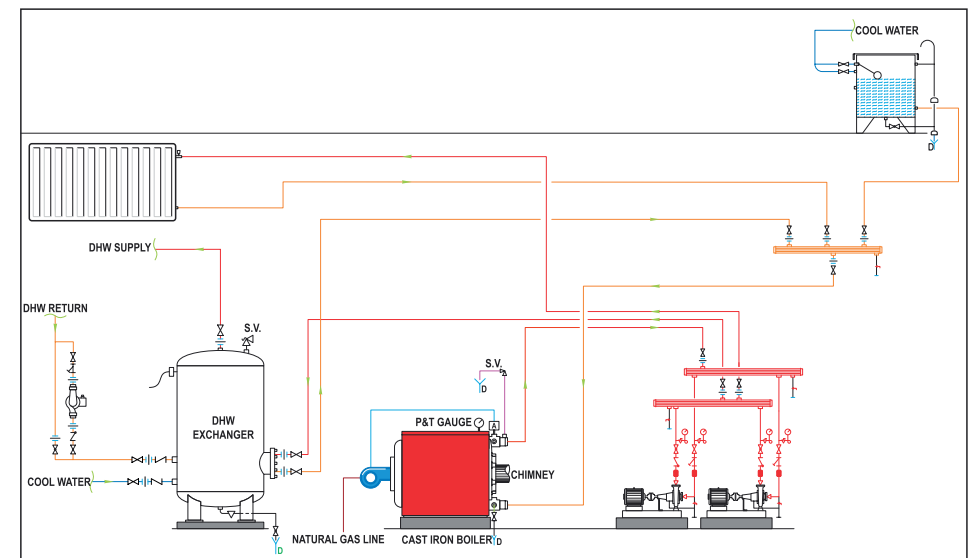
### مقاومت بدنه و فشار کار

ضخامت بدنه پره دیگ حدوداً ۵ میلی متر بوده و قسمت های قرار گرفته در سمت احتراق با فین های برجسته، به تعداد زیاد پوشانده شده است. فشار کاری دیگ معادل ۴ اتمسفر است که جوابگوی ارتفاع آب تا ۱۳ طبقه می باشد.

### نحوه عملکرد دیگ

دیگ های سوپر ۵۰۰ فضای کمی در موتورخانه اشغال می کند و از طریق تعویض منابع تک کویل و دوجداره با منابع دو کویله می توان سیکل را با یک کلکتور خورشیدی به راحتی کویل (همبندی) نمود. به دلیل شکل محفظه احتراق و پاس های دود، این دیگ با تمامی مشعل های با ظرفیت حرارتی مناسب سازگاری دارد.

تصویر شماتیک زیر، نحوه نصب دیگ در موتورخانه را به صورتی ساده نشان می دهد:



### موارد مصرف و کاربری

دیگ های سوپر ۵۰۰ شرکت صنعتی شوفاژ کار انتخاب مطمئنی جهت تولید آبگرم گرمایشی و آبگرم گرم بهداشتی می باشد. این دیگ ها با تمامی سیستم های مدیریت انرژی (RMS) کاملاً سازگار است. بدیهی است که نصب چند دستگاه دیگ سوپر ۵۰۰ می تواند متراژ مورد بهره برداری را افزایش دهد. همچنین ایده نصب چند دستگاه دیگ، خود از اصول بهینه سازی انرژی بوده و همواره سوخت کمتری نسبت به یک دیگ بزرگ مصرف می نماید.

### گواهی نامه های استاندارد و مدت گارانتی

در صورت نصب صحیح توسط تکنسین های مجاز شرکت، دیگ های سوپر ۵۰۰ به مدت ۱۰ سال گارانتی می گردد.

### حمل و نقل

به دلیل پره ای بودن دیگ سوپر ۵۰۰، حمل و نقل دیگ توسط یک نفر نیز به سادگی انجام شده و قابلیت نصب در موتورخانه را می یابد. همچنین به دلیل این قابلیت، می توان دیگ را در مراحل اتمام عملیات ساختمانی در محل موتورخانه به راحتی نصب نمود و از صدمه رسیدن به دیگ در حین ساخت ساختمان، جلوگیری کرد.

